



BRUGERMANUAL KGK VÆRKSTEDSKOMPRESSOR



INDHOLDSFORTEGNELSE

FORORD

Sådan bruges denne brugsanvisning	S.3
Symboler brugt i denne manual	S.3
Service og reservedele	S.3
Garanti	S.3

1 HOVEDINFORMATION

1.1 Beskrivelse	S.4
1.2 Forventet anvendelse	S.4
1.3 Standard tilbehør medfølger	S.4
1.4 Generelle sikkerhedsadvarsler	S.4
1.4.1 Hvad du SKAL GØRE	S.4
1.4.2 Hvad du IKKE MÅ GØRE	S.5

2 TRANSPORT OG HÅNDTERING

2.1 Udpakning	S.5
2.2 Bortskaffelse af emballage	S.5

3 OPSÆTNING

3.1 Positionering	S.6
3.2 Installation	S.6
3.3 Startning	S.6
3.4 Overbelastningsafbrydelse	S.7
3.5 Sådan justeres arbejdstrykket	S.7

4 VEDLIGEHOLDELSE

4.1 Advarsel	S.7
4.2 Vedligehold (efter de første 50 arb. timer)	S.7
4.3 Ugentlig vedligeholdelse	S.8
4.4 Månedlig vedligeholdelse	S.8
4.5 Vedligeholdelse hver 6. måned eller 500 timer	S.8
4.6 Vedligeholdelse hver 6. måned eller 2000 timer	S.9
4.7 Planlagt vedligeholdelsestabel	S.9
4.8 Anbefalede olier	S.9
4.9 Elektrisk Data	S.9

5. PROBLEMLØSNING	S.10
--------------------------	------

Sådan bruger du denne vejledning

Denne manual er en integreret del af din kompressor og skal opbevares sammen med den til fremtidig reference. Opbevar denne vejledning på et passende sted, og pas på ikke at ødelægge den, når du konsulterer den.

Skulle din kompressor blive videresolgt, skal du overlade den til den nye ejer, som naturligvis har brug for de indeholdte oplysninger.

Før du starter kompressoren, skal du læse denne vejledning omhyggeligt for at forstå indholdet klart og konsultere den, når der opstår tvivl.




Denne manual indeholder oplysninger, der er nyttige for din sikkerhed. Følg indikationerne indeholdt i den og udfør de anbefalede procedurer, som, hvis de ikke overholdes korrekt, kan resultere i beskadigelse af udstyr eller kan forårsage personskade.

Desuden vil du finde nyttig information, som vil gøre brug og vedligeholdelse af din kompressor lettere.


Skulle manualen gå tabt, så bed om et nyt eksemplar.

Denne manual inkluderer ikke reservedelslisten, som er tilgængelig af vores autoriserede forhandlere.

Symboler brugt i denne vejledning

-  For at gøre den samme specielle information tydelig, bruges følgende symboler:
- ADVARSEL**
Den henviser til sikkerhedsinstruktioner, der skal overholdes for at sikre maksimale sikkerhedsforhold for operatøren såvel som for personer i arbejdsområdet.
-  **BEMÆRK**
Anbefalede instruktioner eller forholdsregler for at lette vedligeholdelsesoperationer eller for at tydeliggøre særlige funktioner.
-  **SPECIALISERET PERSONALE**
Symboler, der angiver handlinger, der kun skal udføres af specialiseret personale.

Service og reservedele

-  I tilfælde af udskiftning af en del af din kompressor, brug kun **ORIGINALE RESERVEDELE**. Kontakt ethvert autoriseret servicecenter, som med sit eget lager vil forsyne dig bedst muligt.
- Kopi reservedele skjuler potentielle risici, herunder risikoen for personskade. For at yde dig en effektiv service eller fjerne enhver tvivl, skal du, når du beder om oplysninger, altid angive model, type og serienummer på din kompressor, som er trykt på typeskiltet på kompressoren.

Garanti

Producenten garanterer deres produkter for fabrikations- eller materialefejl i 12 måneder fra deres leverings dato.

Kompressorer, der tilhører "ROTAR"-linjen, er garanteret i 3.000 driftstimer, men begrænset til maksimalt 12 måneder fra deres leveringsdato.

A) Elektriske dele og dele udsat for slid er ikke dækket af denne garanti.

B) Enhver reparation og/eller service under garantien kan kun udføres af autoriserede servicecentre og fabrikkerne.

C) Produkter kan kun leveres til producenten til serviceformål efter forudgående tilladelse fra selve producenten. Producenten skal efter eget skøn afgøre, om autorisation kan gives eller kræve, at et autoriseret servicecenter påtager sig service.

Under alle omstændigheder skal produkter leveres gratis og vil blive returneret til kunden af fabrik.

D) Denne garanti dækker gratis reparationer eller udskiftning af de maskindele, som er blevet anerkendt som defekte af vores autoriserede teknikere.

E) Denne garanti bliver ugyldig i tilfælde af hændelige skader på grund af uagtsomhed, forkert eller forkert brug og installation eller i tilfælde af brug og installation, som ikke er i overensstemmelse med instruktionerne i instruktionsmanualen samt i tilfælde af ændringer eller reparationer udført af ikke-autoriseret personale. Alle defekte dele, som udskiftes under garantien, afhentes af det autoriserede servicecenter.

F) Denne garanti dækker ikke nogen reparationer eller kompensation for transportskader (til eller fra det autoriserede servicecenter).

G) Enhver kompensation for skader forårsaget af genstande eller personskader på grund af forkert brug af den købte kompressor er udelukket fra denne garanti.

H) Maskiner under garanti kan kun serviceres mod købsdokumenter med købsdato, hvis køber har opfyldt alle kontrakt- og betalingskrav.

I) Denne garanti er den eneste, der er anerkendt af producenten. Udstedelse af anden mundtlig eller skriftlig garanti er ikke tilladt. Det er heller ikke tilladt at ændre vilkårene i denne garanti.

HOVEDINFORMATION

1.1 Beskrivelse

De kompressorer, der behandles i denne vejledning, tilhører remdrevslinjen, som omfatter et-trins kompressorer i et effektområde fra 1 til 4 HK og to-trins kompressorer i et effektområde fra 4 til 20 HK. Disse kompressorer fås både i stationær version og udstyret med trolley. Tankkapaciteten varierer fra 30 til 500 liter.

1.2 Forventet brug



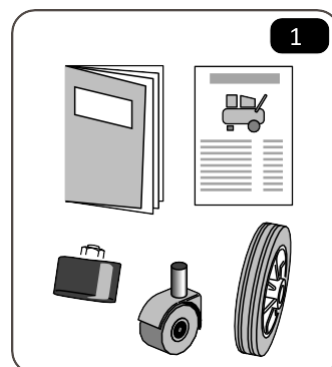
Ud over pneumatisk værktøj kan din kompressor være forbundet med flere tilbehør, der er egnet til blæsning, vask og sprøjtning.

For tekniske specifikationer og detaljerede instruktioner, se venligst instruktionerne for hvert ekstraudstyr. Kompressorer udstyret med pumpenhederne MK103, MK113, MK119 og MK120 er designet og bygget til periodiske opgaver. Kompressorer er udstyret med en overbelastningsafbryder, som udløses automatisk og afbryder strømmen, når sikkerhedsgrænserne er nået. Vi anbefaler dog, at kompressorens driftscyklus aldrig overstiger 50 % og kontinuerlig drift aldrig overstiger 15 minutter.

Kompressorer med en effekt på mere end 5,5 HK bør kun bruges indendørs.

1.3 Medfølgende standardtilbehør (fig. 1)

- Manual til brug og vedligeholdelse
- Oliepind / olieprop
- Hjul, vibrationsdæmpende pude (hvis ikke allerede monteret)
- Teknisk datablad (størrelse og vægt).



1.4 Generelle sikkerhedsadvarsler



Læs denne manual meget omhyggeligt, før du betjener din kompressor.

Din kompressor blev tænkt, fremstillet og indrettet til de operationer, der er afbildet nedenfor. Enhver anden brug er ikke tilladt.

PRODUCENTEN påtager sig intet ansvar for eventuelle skader som følge af ukorrekt brug og for manglende overholdelse af instruktionerne beskrevet i denne manual.

1.4.1 HVAD DU SKAL GØRE:



Lær, hvordan du bruger alle kontroller, og hvordan du pludselig stopper kompressoren.

Før du udfører nogen form for service eller rutineoperationer på din kompressor, skal du sikre dig, at strømmen er blevet afbrudt, og at alt tryk er frigivet fra tanken, for at forhindre enhver pludselig uventet genstart. Efter enhver vedligeholdelsesoperation skal du sikre dig, at alle komponenter er monteret korrekt.

Før du tænder for kompressoren, skal du for at sikre arbejdssikkerheden altid følge de anbefalede procedurer beskrevet i § Installation.

Hold børn eller dyr væk fra betjeningsområdet for at forhindre skader eller kvæstelser forårsaget af tilbehør, der er tilsluttet din kompressor.

Læs omhyggeligt instruktionerne vedrørende det monterede tilbehør, desuden, hvis du monterer sprøjtepi stolen, skal du sørge for, at området er forsynet med korrekt luftskiftesystem.

På de trefasede modeller er det vigtigt altid at bruge den vægmonterede hovedafbryder til at starte og stoppe kompressoren.

En operatør, der arbejder tæt på kompressoren, bør bære høreværn.

1.4.2 HVAD DU IKKE MÅ GØRE:

- Spray ikke i lukkede områder eller i nærheden af åben ild.
- Rør ikke ved topstykkerne, køleribberne og tilførselsrøret. Under drift, på grund af den opnåede høje temperatur, holder disse dele varme i et vist stykke tid, selv efter at kompressoren er slukket.
- Efterlad ikke brændbare, nylongenstande eller klude i nærheden af kompressoren.
- Flyt ikke kompressoren med tanken under tryk.
- Brug ikke kompressoren med forsyningsledningen beskadiget eller med usikker elektrisk forbindelse.
- Ret ikke luftstrålen mod mennesker eller dyr.
- Tillad ikke nogen at betjene kompressoren, medmindre han/hun har modtaget korrekte instruktioner. Slå ikke svinghjulet og ventilatorerne med metalliske eller skarpe genstande, da de kan gå i stykker under drift.
- Betjen ikke kompressoren uden luftfilter.
- Udfør ingen reparationer eller justeringer på sikkerhedsventilen og tanken.
- Brug ikke kompressoren i et potentielt eksplosivt miljø.
- Tilslut ikke en slange, der har en flowhastighed, der er lavere end kompressorens, til luftudløbshanen.
- Brug ikke kompressoren ved temperaturer lavere end 0°C (temperaturområde: +5°C / +45°C).

TRANSPORT OG HJÅNDBLING

2.1 Udpakning

Denne maskine kan, afhængigt af modellen, leveres på en træpalle og beskyttet af et topdække, eller i en papkasse. Bær sikkerhedshandsker og klip stropper med en saks og træk papiret ud af maskinens top, eller løft kompressoren med hjælp fra en anden person.

Hæv kompressoren ved hjælp af et middel med en passende løftekraft. Monter hjulene og/eller vibrationsdæmperne.



Ved håndtering af kompressorer med tanke, der rummer over 100 liter, skal du altid sørge for at holde maskinen velafbalanceret. Disse kompressorer bør dog håndteres af kvalificeret personale, der er uddannet til at betjene løfteudstyr. Fjern enhver eventuel hindring fra området (fig. 2).

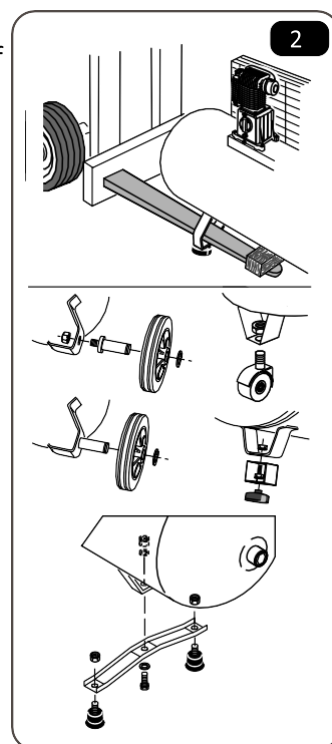
Når kompressoren er på det beregnede installationssted, monteres vibrations dæmperne og/eller de medfølgende hjul.

Vær opmærksom på det tilbehør, der er indeholdt i emballagen, og bekræft der efter din kompressors perfekte integritet.

2.2 Bortskaffelse af emballage

Gem emballagen, hvis du skulle få brug for at transportere kompressoren i fremtiden.

Vi anbefaler, at du opbevarer emballagen et sikkert sted, i det mindste inden for garantiperioden. Ved behov vil det være nemmere at sende kompressoren til servicecenteret.



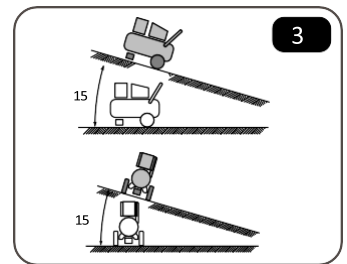
OPSÆTNING

3.1 Positionering



For at undgå at beskadige kompressoren må kompressoren ikke hældes mere end 15° på tværs eller i længderetningen (fig.3).

For at lette vedligeholdelses- og rengøringsoperationer og for at sikre korrekt luftstrøm, skal bageste ventilationsgitre på kompressorer monteres eller placeres mindst 50 cm fra eventuelle forhindringer, der kan forhindre luft i at strømme korrekt ud.



3.2 Installation

Alle kompressorer leveres først efter en vellykket testperiode på fabrikken.

For at få den bedste ydeevne fra din kompressor skal du følge indikationerne nedenfor



* Monter hjulene og den vibrationsdæmpende pude (fig.2),

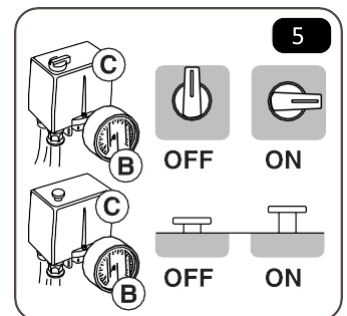
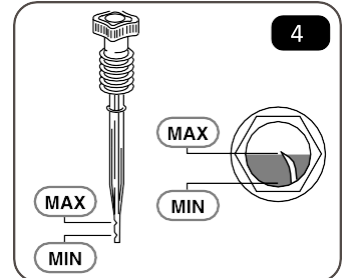
* Sørg for, at olieniveauet ligger mellem max. og min. mærke (fig.4). Efter de første 50 arbejdstimer skal du udskifte olien med en af dem, der er anført i tabel 4.8.



* Kontroller, at netspændingen svarer til strømdataene skrevet på etiketten, og sørg for, at strømforsyningen er beskyttet af en kontakt med stiksikringer og jordforbindelse.

ENFASED: Bemærk venligst, at kompressoren er udstyret med et stik type EEC 7. Hvis der er behov for tilpasning, skal stikket udskiftes af en kvalificere elektriker.

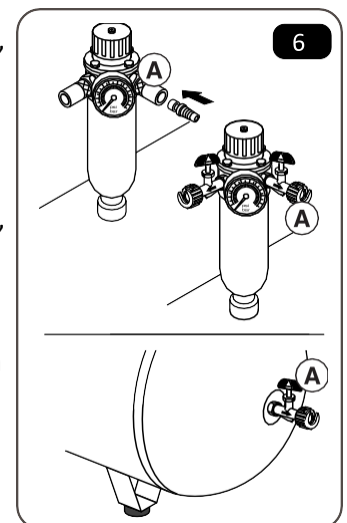
TRE-FASET: Sørg for, at hovedforsyningen er udstyret med en kontakt med passende strømstyrke til den samlede installerede effekt (se tabel 4.9).



3.3 Opstart

Efter at have afsluttet installationen er din kompressor klar til at arbejde. Sørg for, at hovedafbryderen er i position "OFF" (fig. 5). Tilslut udstyret og start kompressoren ved at dreje trykafbryderen til position "ON" (fig. 5).

Når du starter kompressoren for første gang, skal du lade den køre i ca. 10 minutter med lufthaner A helt åbne (fig. 6). Efter sådan tid lukkes hane A og sikres, at trykket i tanken er korrekt leveret og kompressoren stopper automatisk, når max. trykværdi tilladt - skrevet på pladen og vist på manometeret B- er opnået (fig. 5). Nu vil du måske sætte pris på den nemme brug af din kompressor. Pressostaten C (Fig.5), som stopper motoren, når den max. tilladt tryk er opnået, får kompressoren til at starte igen, når trykket kommer under minimumstærsklen (ca. 2 bar mindre end maks. tryk).



Kompressorerne, der er udstyret med det belastningsløse løbesystem, stopper ikke, så snart de når maksimalt tryk, men vil blive ved med at køre under "ubelastede" forhold, mens den overskydende luft i hoved- og endemanifolden udledes takket være en passende (solenoid) ventil.

På disse kompressorer kan en tidsindstillet stopforsinkelse indstilles inden for et område på 1 til 6 minutter afhængigt af dine luftbehov. Dette vil undgå ubrugelige og dyre starter. Efter at have kørt 6 minutter under belastningsløse forhold, stopper kompressoren automatisk.



Stop aldrig kompressoren ved at tage stikket ud. Sluk i stedet for kontakten på trykafbryderen (fig. 5). Den komprimerede luft inde i kompressorhovedet vil strømme ud og vil gøre genstart lettere.

Når kompressoren kører korrekt, bemærker du:

a) en fløjt af trykluft, når motoren stopper,

b) en langvarig fløjt (ca. 20-30 sekunder), hver gang du starter kompressoren uden tryk i tanken (enfaset model).

3.4 Overbelastningsafbrydelse

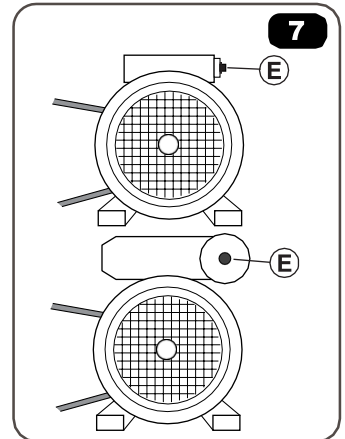


ENFASEDE kompressorer er udstyret med en overbelastningsudkobling **E** (fig. 7), fungerer som en sikkerhedsanordning til at beskytte motoren.

Når motoren overophedes på grund af en opstået fejl, udløse overbelastnings afbryderen automatisk og afbryder strømmen, hvilket forhindrer motoren i at blive beskadiget.

Vent et par minutter (ca. 5), før du nulstiller enheden, og begynd derefter at arbejde igen.

Hvis du genstarter kompressoren, og **overbelastningsafbrydelsen udløses igen**, skal du dreje hovedafbryderen til position "0" OFF, tage stikket ud af udstyret og **kontakte et autoriseret servicecenter**.



De TRE-FASEDE kompressorer kan udstyres med en automatisk trykafbryder eller en magnetisk overbelastningsudkobling plus automatisk starter. I dette tilfælde vil overbelastningsafbryderen, der er indbygget i den automatiske trykafbryder, beskytte motoren, dvs. varmerelæet stopper kompressoren i tilfælde af overbelastning. **I dette tilfælde skal du kontakte en specialiseret tekniker** for at få relæindstillingen kontrolleret og ændret efter behov.

BEMÆRK: På modeller, der er udstyret med et "OIL CONTROL"-system, kan en strømafbrydelse også skyldes lavt olieniveau (se afsnit 4.5). Kontroller oliestanden gennem det passende olievindue, før relæet nulstilles.

3.5 Sådan justeres arbejdstrykket (fig. 8)



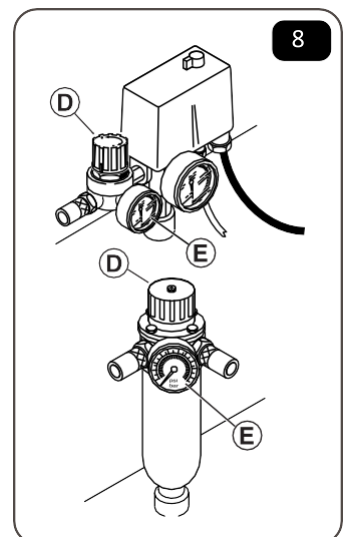
For at kunne bruge alt tilbehør bedst muligt, se i manualen den nominelle trykværdi for det tilbehør, du skal bruge.

Ved hjælp af trykregulatoren **D** kan du justere tryklufttrykket.

Drej blot knappen med uret for at øge trykket og mod uret for at reducere det. Trykindstillingen vises på manometeret **E**.

Når du har brugt din kompressor, skal du indstille trykket til nul for at undgå at beskadige trykregulatoren.

For de maskiner, der ikke har nogen trykregulator, skal der monteres passende kuglehane og regulatorer langs forsyningsledningen.



VEDLIGEHOLDELSE

4.1 Advarsel

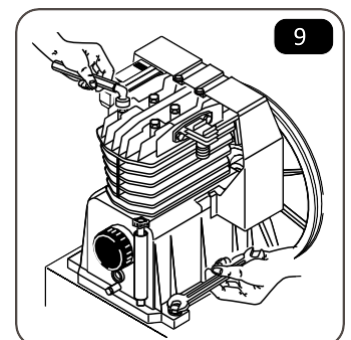


For at holde din kompressor i gode arbejdstilstand anbefaler vi, at du udfører periodisk service. Før du udfører nogen form for vedligeholdelse, skal du slukke for kompressoren og få al luft i tanken til at slippe ud.

4.2 Eftersyn, der skal udføres efter de første 50 arbejdstimer:

Kontroller, at alle skruer er ordentligt strammet, og vær særlig omhyggelig med topstykket og krumtaphuset (fig.9).

Udskift olien (se afsnit 4.5) med en af de anbefalede olier anført i tabel 4.8.



BLAND ALDRIG FORSKELLIGE OLIER SAMMEN

Brug ikke ikke-rengørende olier eller olier af lav kvalitet, da de har meget dårlige smøreegenskaber. Hæld ikke olie ud i miljøet, men henvend dig på din lokale genbrug station, der står for indsamlingen.

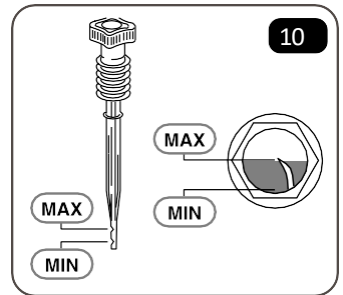
4.3 Ugentlig Vedligeholdelse:



Kontroller oliestanden og efterfyld om nødvendigt. Overskrid ikke mærket svarende til max. niveau (fig. 10).

Ellers skal du sørge for, at olien ikke falder under minimumsværdien, for at undgå skader eller fastklemning.

Tøm kondensvandet ved at åbne hanen under tanken (fig. 11) eller under trykreduktionsventilen (hvis den medfølger) så snart luften strømmer ud, skal du slukke for hanen.



4.4 Månedlig Vedligeholdelse:

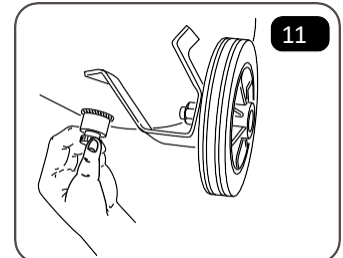
(Eller oftere, hvis kompressoren kører i meget støvede områder)

Fjern indsugningsfilteret og rengør eller skift filterelementet efter behov. Rengør filterelementet på følgende måde (fig. 12):

PAPIRELEMENT: blæs med trykluft in defra og udad.

SVAMPE ELEMENT: Vask i en opløsning indeholdende normalt rengøringsmiddel, skyl og tør helt før genmontering.

METALELEMENT: Vask i fedtfri fortynder og blæs derefter med trykluft.



Betjen ikke kompressoren uden at sugefilteret er monteret, da fremmedlegemer eller støv kan beskadige de indvendige komponenter alvorligt.

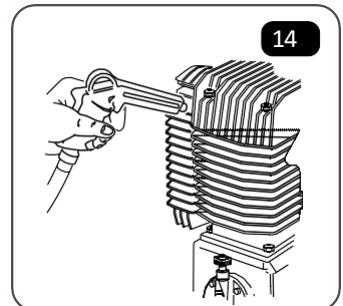
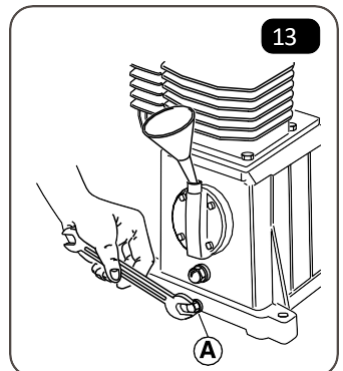
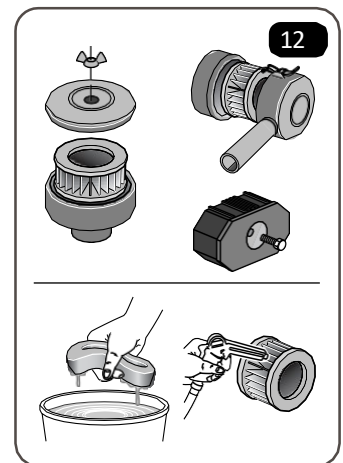
4.5 Halvårligt Vedligeholdelse:

For at **skifte olie** skal du fjerne oliepinde/proppen og skrue skruen **A** af (fig. 13), og derefter lade olien falde ned i en beholder. Du bør udføre denne operation, når kompressoren er varm, så oliesumpen kan tømmes hurtigt og fuldstændigt. Spænd skrue **A** i huset og hæld olie op til max. niveau (for korrekt mængde, se olietabellen vedlagt instruktionsbogen).

Hæld ikke olie ud i afløbet eller ud i miljøet.

Kontakt den instans, der står for indsamlingen.

Det er tilrådeligt at **rengøre alle de ribbede dele** af din kompressor for at holde kølesystemet effektivt og for at sikre en lang levetid for dit udstyr (fig. 14).



Tjek remmen er stram nok. Hæng en vægt på ca. 3 kg i midten af bæltet (fig. 15).

Bæltebøjningen skal være ca. 10 mm. Spænd om nødvendigt remmen og pas på ikke at forstyrre justeringen af remskive-til-svinghjul.

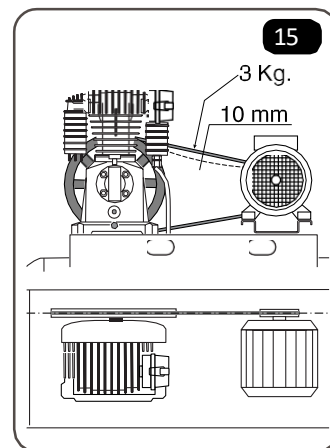
Nogle modeller er ikke udstyret med nogen justeringsanordning til denne justering. Hvis dette er tilfældet, og du finder noget slør i bæltet, bedes du kontakte en specialiseret tekniker.



4.6 Vedligeholdelse der skal udføres hvert andet år.

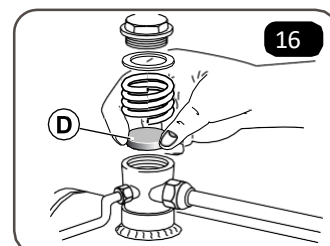
Kontroller kontraventilen og udskift om nødvendigt pakningen **D** (fig. 16).

Tjek indsugnings- og udløbsventiler.



4.7 Planlagt Vedligeholdelses Tabel

VEDLIGEHOLDELSSES OVERSIGT	Hver uge	Hver måned	Hver 6. måned	Hver 2. år
Check af olie niveau	X			
Tøm kondensvand af kompressoren	X			
Rensning af indsugnings filter		X		
General rengøring af kompressoren			X	
Udskift olien			X	
Check kileremmens spænding			X	
Check/rengøring af ventiler				X



4.8 Anbefalede olie (velegnet til rumtemperaturer fra +5°C og +25°C)

Varenr. **2388100** KGK KO1 Kompressorolie (DIN P68)

4.9 Elektrisk data

Power	Volt	Optaget Effekt	Direkte Start	Star/Delta	Kabel str.	Min. For sikring.
HK	Volt	Amp	Amp	Amp	mm ²	Amp
2,0	230	6,0	6,5	-	1,0	10,0
3,0	230	8,7	9,2	-	1,5	16,0
	400	5,0	5,4		1,0	10,0
4,0	400	7,0	7,4	4	1	20
5,5	400	9,0	9,5	5,5	1,5	25
7,5	400	12,5	13,1	7,6	2,5	30
10,0	400	16,0	16,5	10,0	2,5	36
15,0	400	22,5	-	1304	4,0	40
20,0	400	31,2	-	18,5	6,0	50

PROBLEMLØSNING

Fejl	Årsag	Løsning
Trykket faldet i tanken	Utæthed iluftenforbindelse	Få kompressoren til at nå maksimalt tryk. Sluk for den, og børst en sæbevandsopløsning på alle tilslutninger. Se omhyggeligt efter luftbobler, der flyder ud. Spænd de forbindelser, hvor der er utætheder. Hvis problemet stadig er til stede, skal du kontakte en Servicetekniker
Aflastningsventilen lækker, når kompressoren er tomgang.	Kontraventilen er defekt, eller skal renses	Tøm luften ud af tanken. Fjern derefter kontraventilproppen og rengør sædet. Udskift om nødvendigt tætningen D, og monter derefter alle komponenter igen (fig. 16).
Startventilen lækker, når kompressoren har kørt i mere end 1 minut.	Fejl i startventilen.	Udskift ventilen
Kompressoren er stoppet, og starter ikke igen	Termosikringen udløst (ENKELT FASE). Varmereelæ udløst (TRE-FASET) Lavt olieniveau.	Sluk via trykafbryderen, tryk derefter på genstart-knappen (fig. 7). Kontakt en servicetekniker, hvis termosikringen eller relæet udløses igen. Fyld op med olie.
Kompressoren er stoppet, og starter ikke igen	Stator er brændt af.	Kontakt en Servicetekniker
Kompressoren stopper ikke, selvom max. tilladt tryk er nået. sikkerhedsventilen fungerer.	Forkert betjening eller trykafbryder i stykker	Kontakt en Servicetekniker
Kompressoren holder ikke den normale hastighed.	Kilerem er slidt eller slap	Spænd remmen eller udskift den
Kompressoren når ikke det indstillede tryk og overophedes for meget.	Kompressorens toppakning, er sprunget, eller et defekt ventilblad eller ventilplade	Stop kompressoren og kontakt en servicetekniker
Kompressoren larmer med metalliske klang.	Defekt Leje eller knækket krumtap	Stop kompressoren og kontakt en servicetekniker



BAK Maskiner
Skjærvaveien 44
2010 Strømmen

Tel. 23 96 39 97
Mail: info@bakmaskiner.no
Web: www.bakmaskiner.no